

宇宙エレベーター ミニレース用プレート

プレート寸法は従来通りの 425*250 3tで描いて見ました。

適当な大きさかと思われます。

軽量化のためには エンプラや1to1.5tのアルミ板曲げが良いとおもいますが、加工性は平面形状が有利です。

プレート中央は強度のためにつないで見ましたが、重くなります。

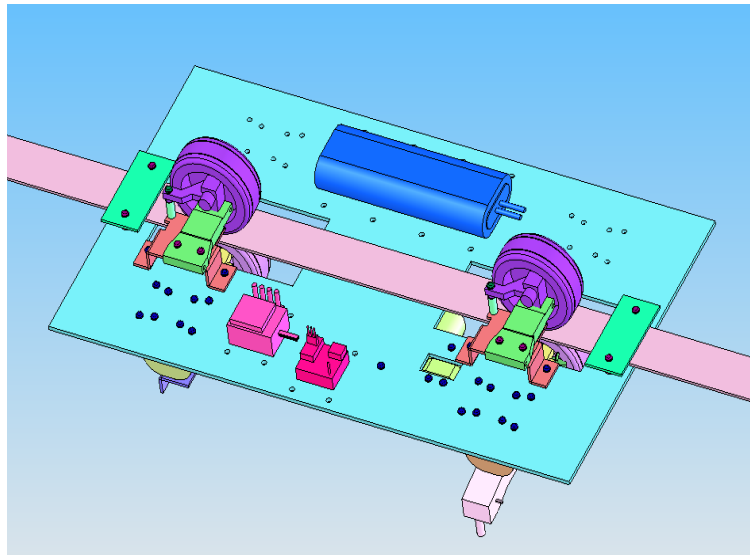
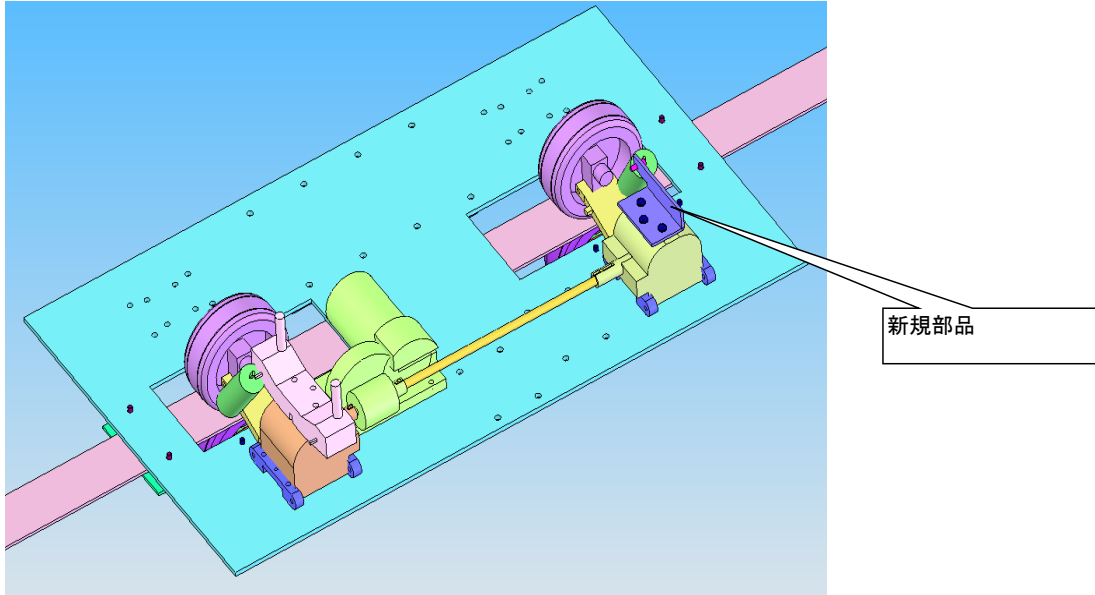
プレートの端ほど応力がかからないのでカット可能です。

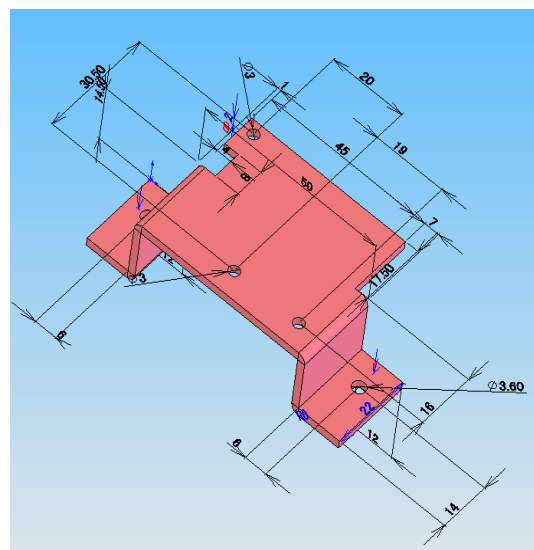
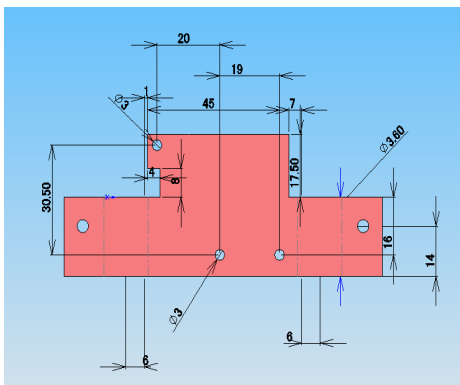
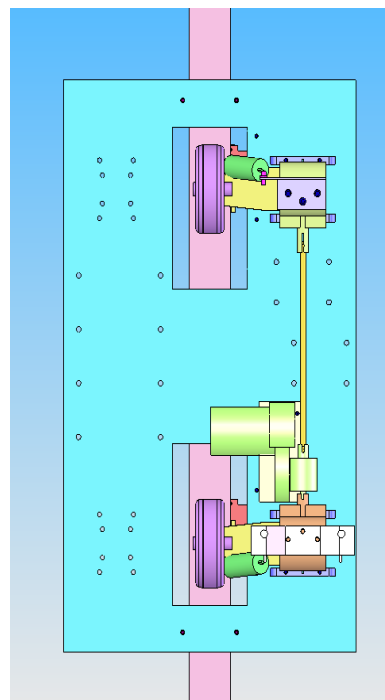
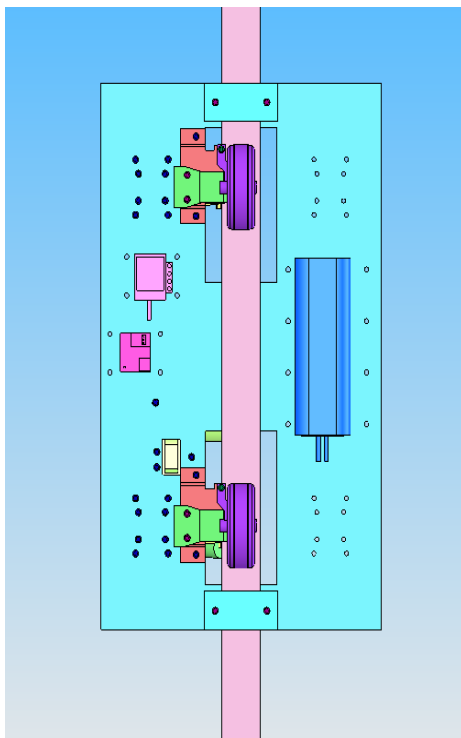
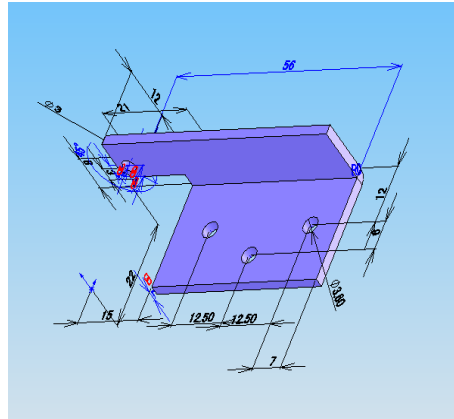
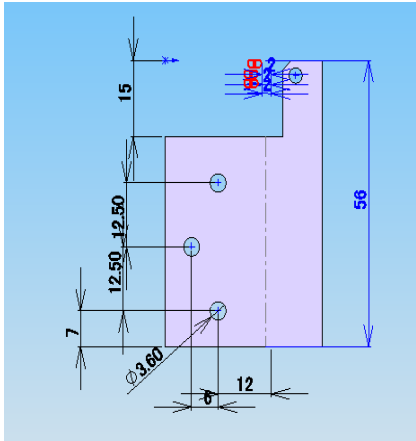
多数のサラモミはと加工しにくいので普通のなべ小ねじを手配してはいかがでしょうか。

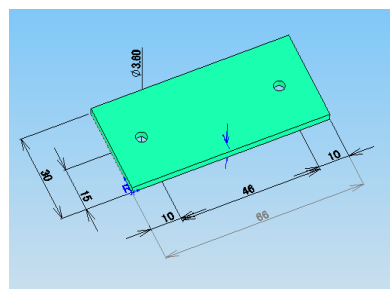
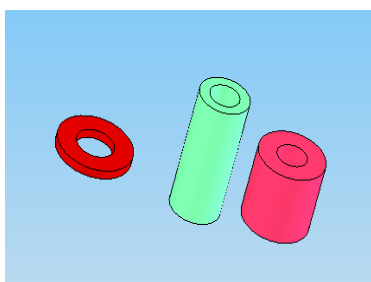
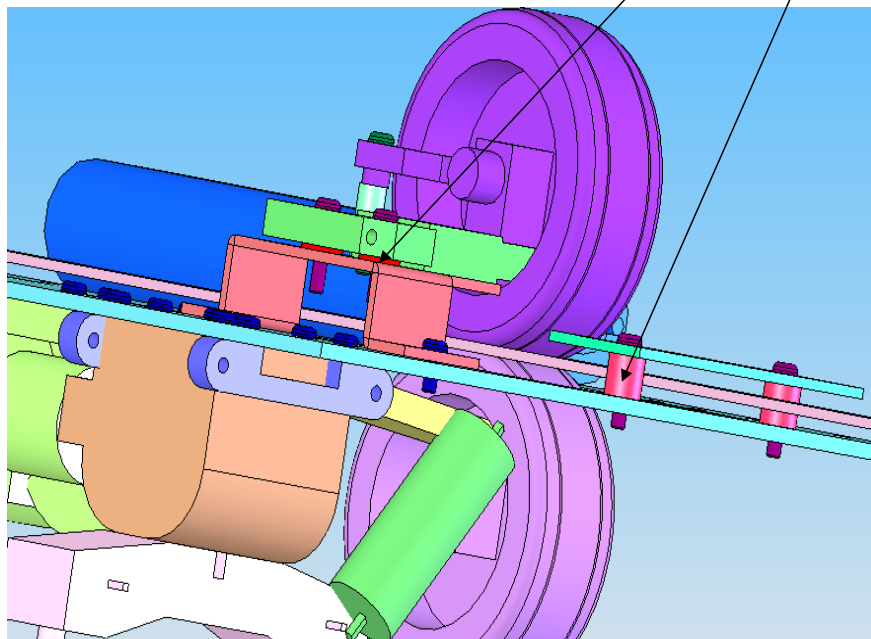
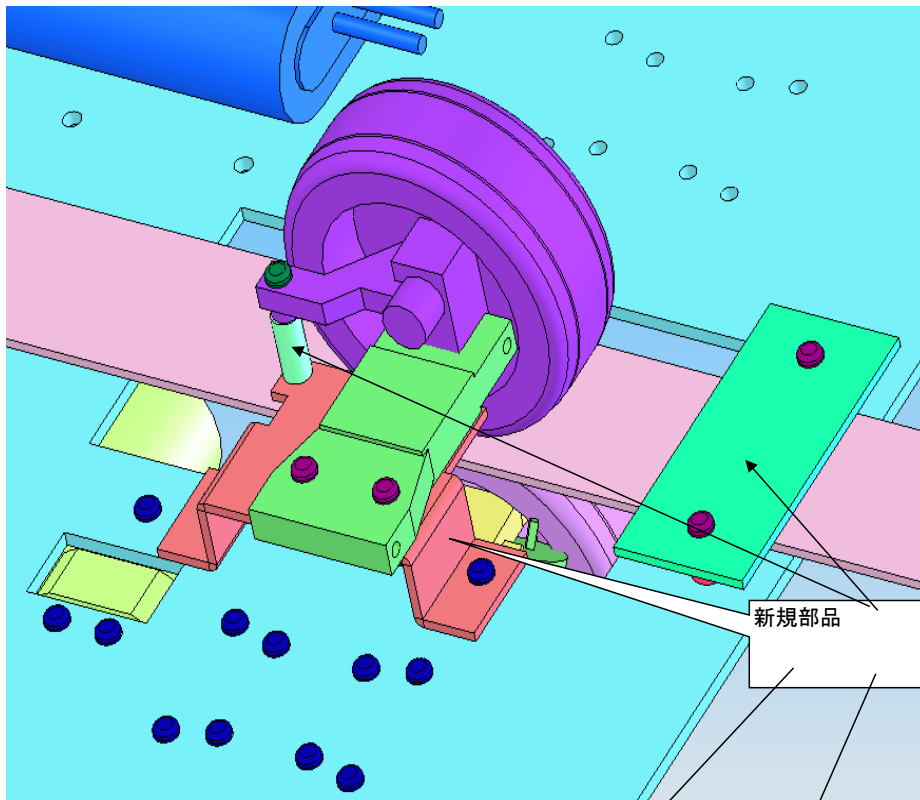
レーシングカーのプラモデル一台分で作成しますといくつかの部品が必要になります。

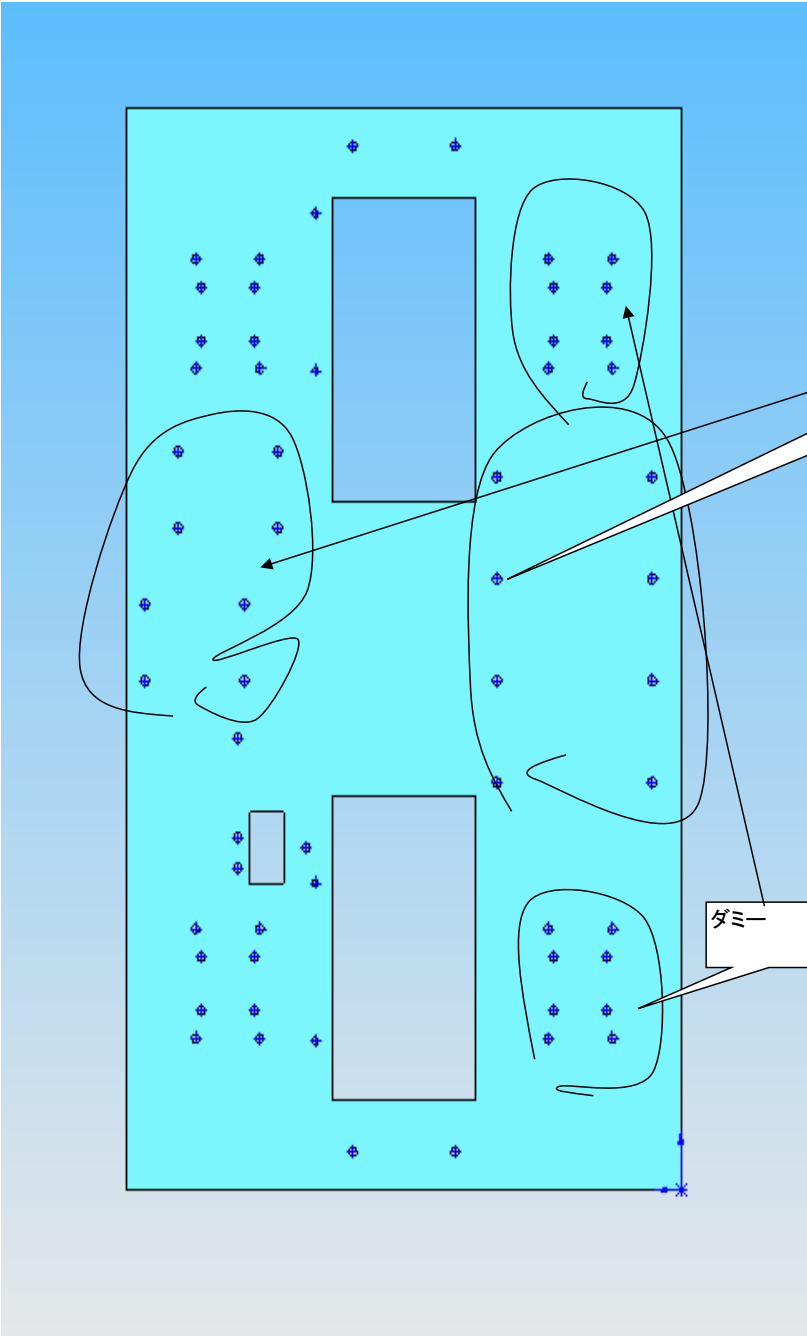
板金はアルミの2tを加工します。

概観





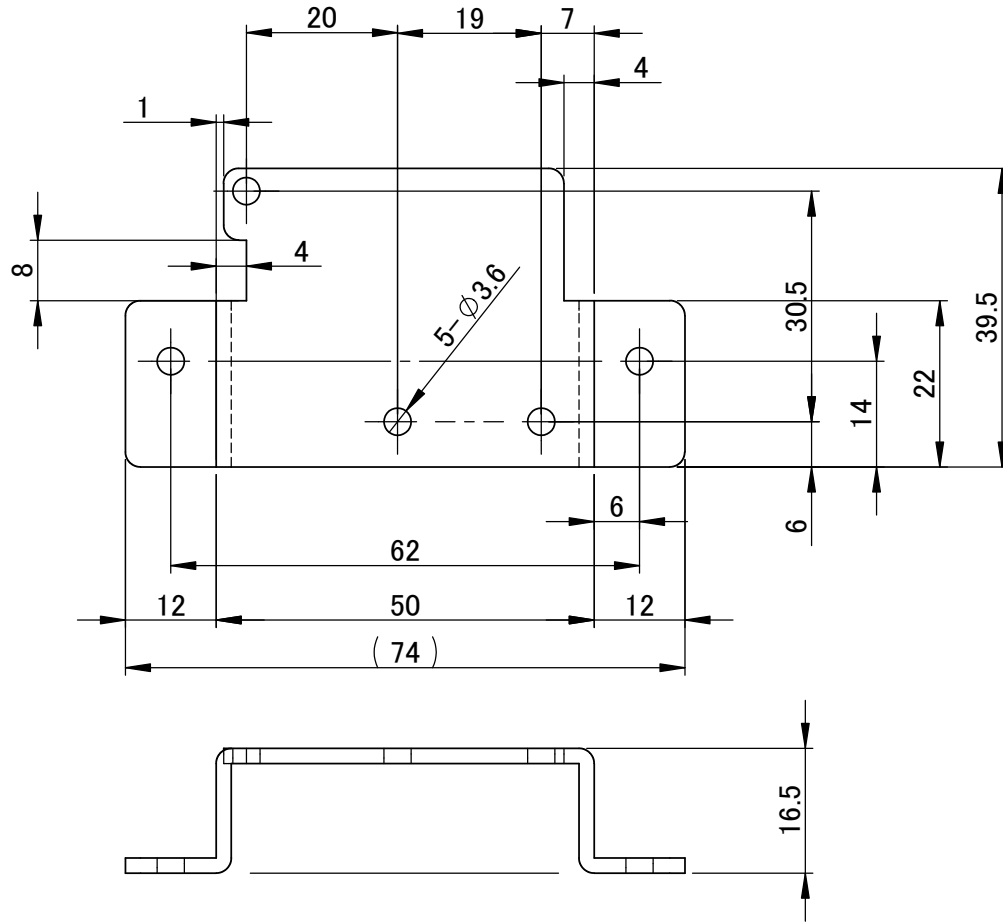
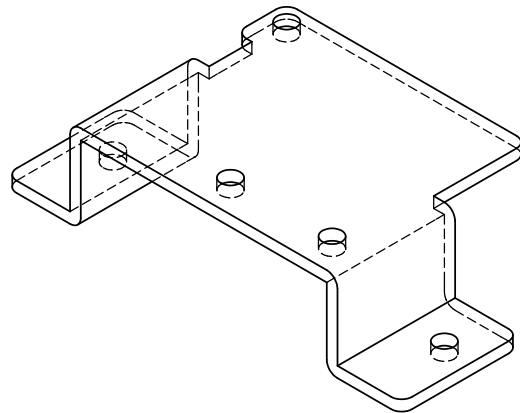
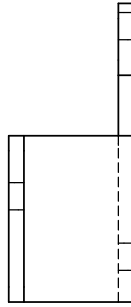




バッテリー、コントローラーなどに利用

ダミー

- 1 指示なき角Rは 2
- 2 指示なき内側の曲げRは 0.3~0.5
- 3 ばり、かえり無き事



普通公差			
0~30	±0.15		
30~120	±0.25		
120~300	±0.4		
名前	年月日		
01 マスダ	20140313		
		材料	
		A5052P-2.0t	
		WEIGHT:	

尺度 1/1	版数 01
アルファメカ開発事務所	
プレート	
DWG NO.	A4
KU-PART-K002	
SCALE 1/1	SHEET 1 OF 1

項	数量		部品記号・レベル	品名	物品番号	規格番号・備考
1	1			ベースプレート	KU-PART-K001	図面
2	2			プレート	KU-PART-K002	図面
3	1			プレート	KU-PART-K003	図面
4	2			プレート	KU-PART-K004	図面
5						
6	4			樹脂カラー	CLJJ3-10-10	ミスミ
7	2			樹脂カラー	CLJJ3-8-14	ミスミ
8	4			平座金	M5用平座金	厚さ1mm
9	27			十字穴付きなべ小ねじ	M3 長さ8	
10	4			十字穴付きなべ小ねじ	M3 長さ16	
11	4			十字穴付きなべ小ねじ	M3 長さ20	
12	2			十字穴付きなべ小ねじ	M3 長さ25	
13	9			ナット	M3用ナット	
14						
15						
16						
17				注 本リストは一台分の必要数です。ねじ類は余分に手配のこと。		
18						
19						
20						
21						
22						
23						
24						
25						
26						
27						
28						
29						
30						
31						
32						
33						
34						
35						
36						
37						

					名称	宇宙エレベーター手配部品リスト	
					図番	KU-LIST-L001	
						提出先	
版	年月日	設計	調査	承認	変更内容		アルファメカ開発事務所
設計	20140314	益田	調査		承認		