

宇宙エレベーター ミニレース用プレート

プレート寸法は従来通りの 425*250 3tで描いて見ました。

適当な大きさかと思われます。

軽量化のためには エンプラや1to1.5tのアルミ板曲げが良いとおもいますが、加工性は平面形状が有利です。

プレート中央は強度のためにつないで見ましたが、重くなります。

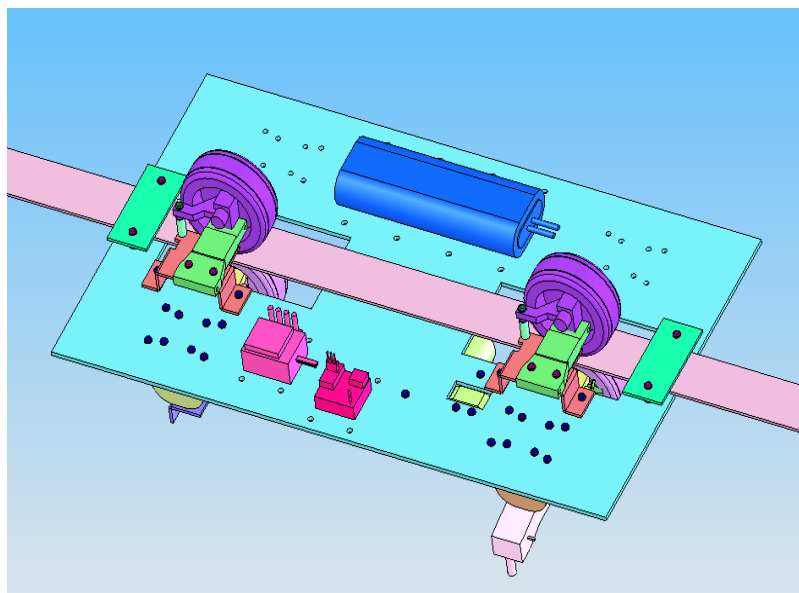
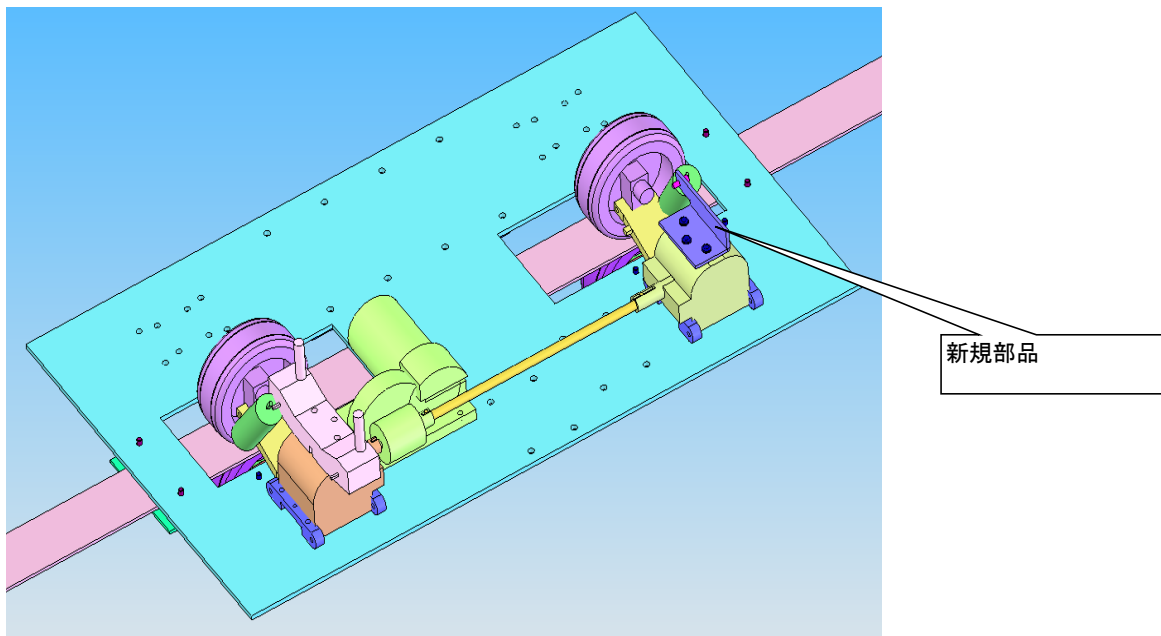
プレートの端ほど応力がかからないのでカット可能です。

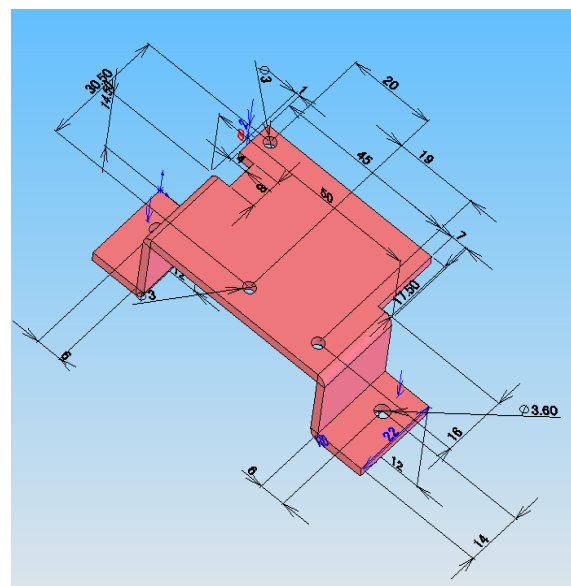
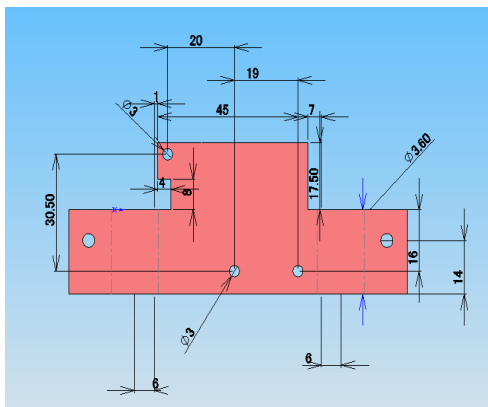
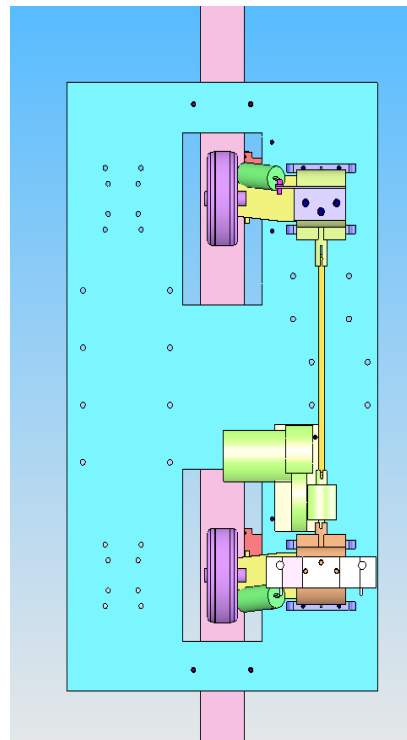
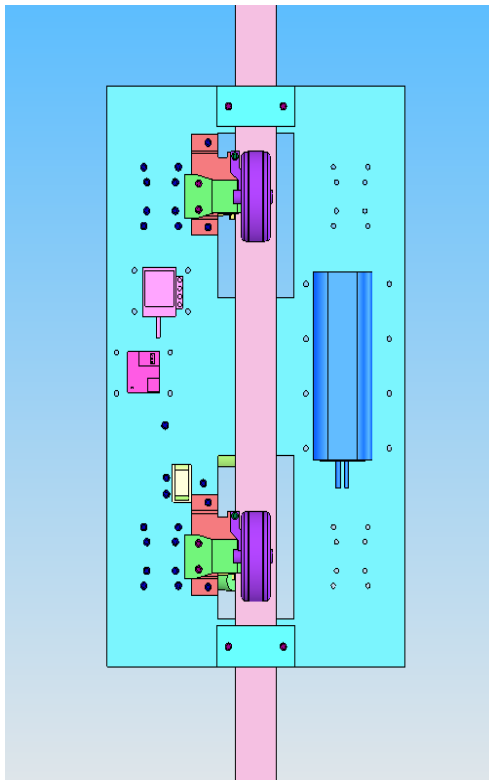
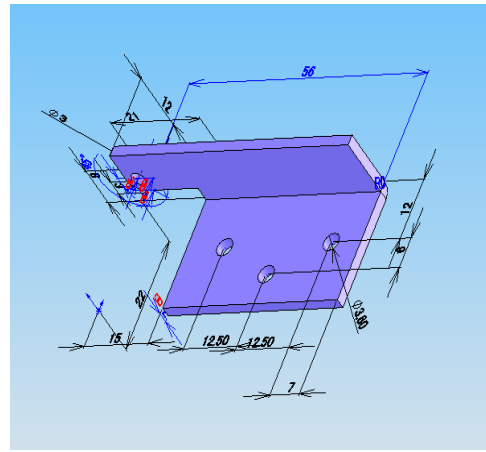
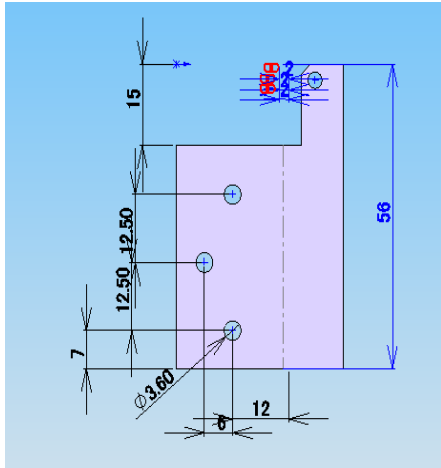
多数のサラモミはと加工しにくいので普通のなべ小ねじを手配してはいかがでしょうか。

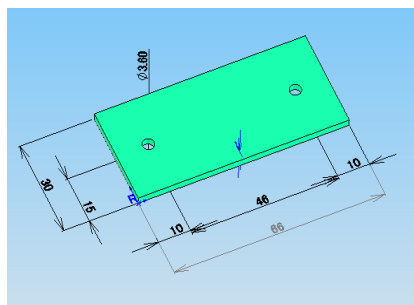
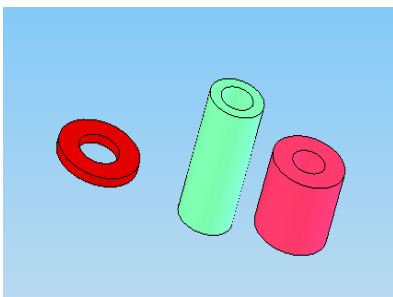
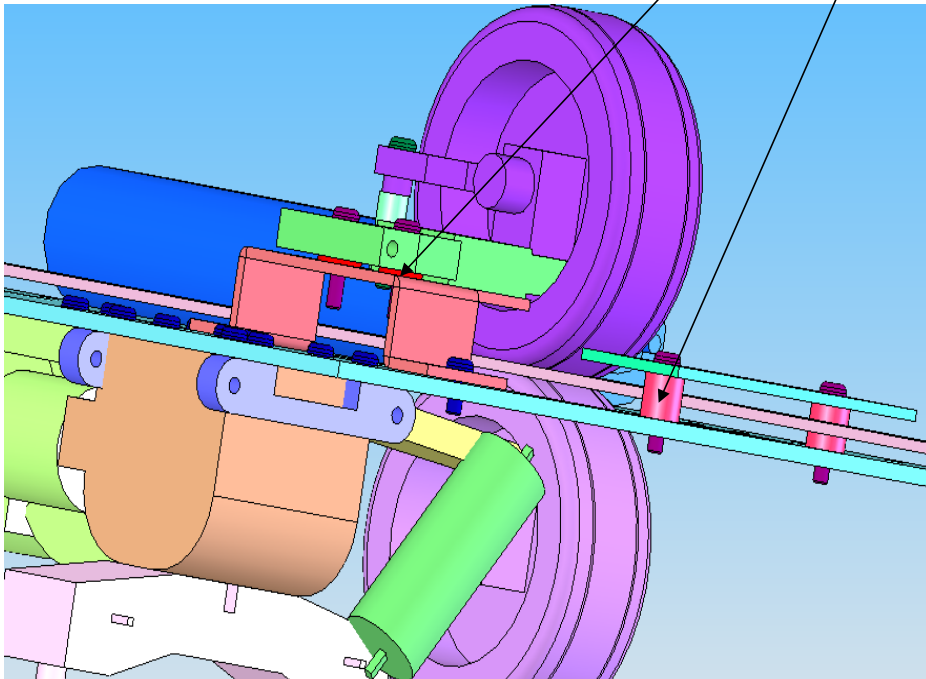
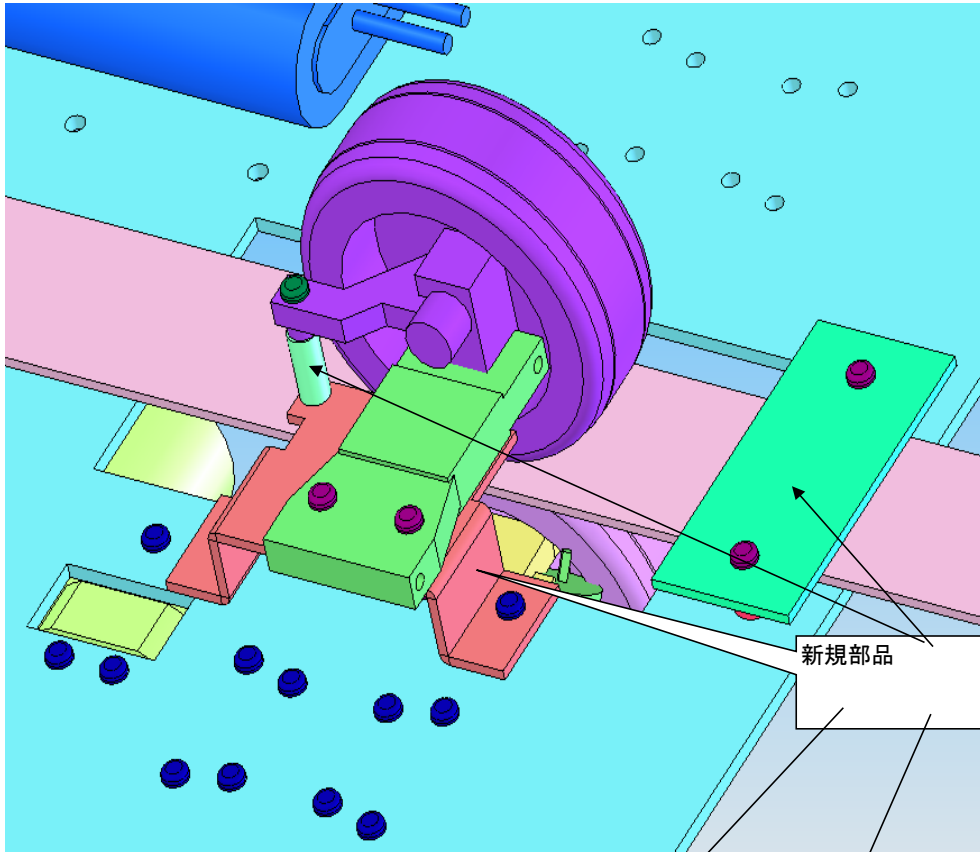
レーシングカーのプラモデル一台で作成しますといくつかの部品が必要になります。

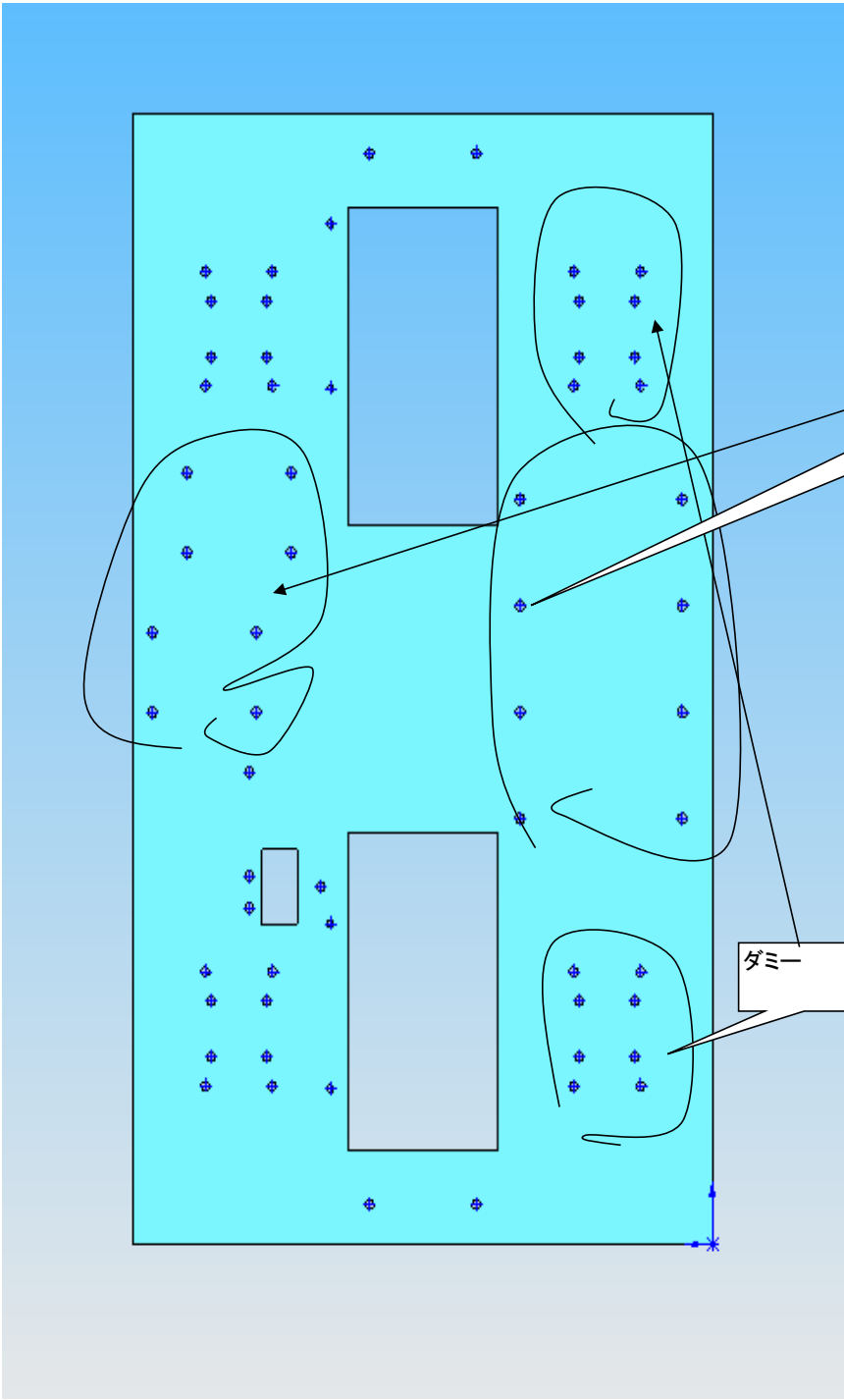
板金はアルミの2tを加工します。

概観





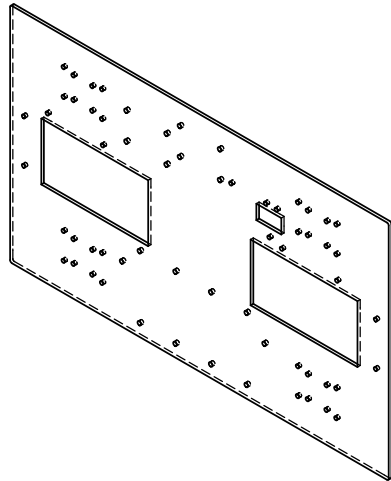
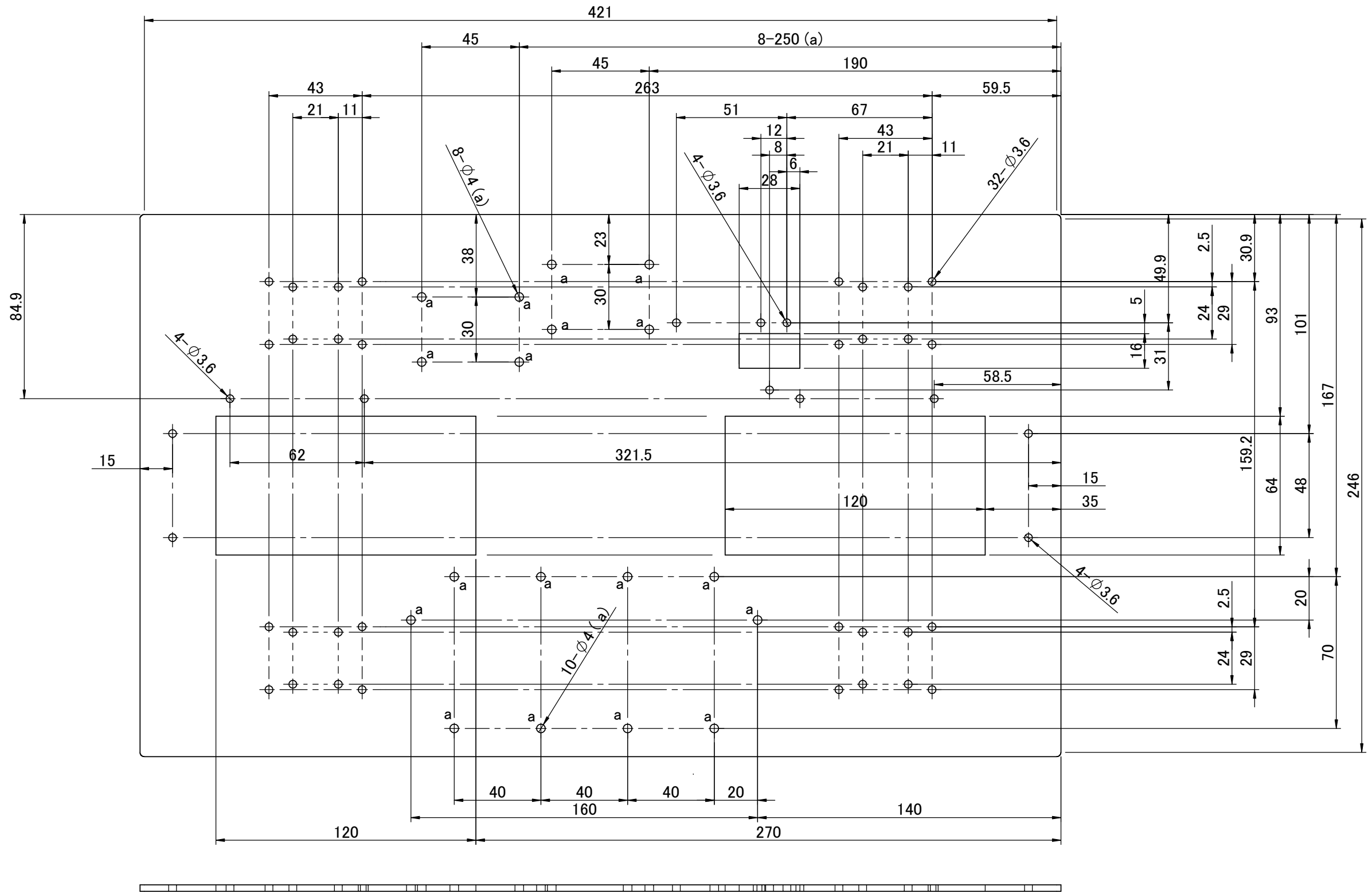




バッテリー、コントローラーなどに利用

ダミー

1 指示なき角Rは 2
2 ばり、かえり無き事



普通公差			
0~30	+0.15	250~500	±0.5
30~120	+0.25		
120~250	+0.4		
名前	年月日		
01 マスタ	20140313		
材料	A5052P-3.0t		
WEIGHT:			

尺度 1/2	版数 01
アルファメカ開発事務所	
TITLE: ベースプレート	
DWG NO. KU-PART-K001	A3
SCALE 1/1	SHEET 1 OF 1